

KLUDI BASIC

смеситель для душа с термостатом

№ артикула:

350020538

Поверхность:

хром

Описание продукта:

смеситель для душа с термостатом
 настенный монтаж
 расход воды 25 л/мин при давлении 3 бара
 рукоятка выбора температуры с
 ограничителем
 горячей воды при 38°C
 керамическая кран-букса 180°
 запорный вентиль
 клапан защиты от обратного потока
 отвод для душа G 1/2
 эксцентрики
 прокладка с сеточкой

ФОТО



РАЗМЕРЫ

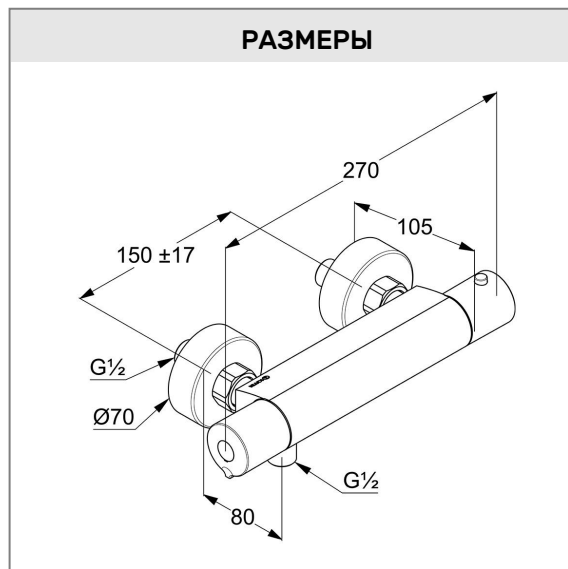


ГРАФИК РАСХОДА ВОДЫ

