

zehnder *stalox*

дизайн-радиатор из нержавеющей стали
для систем отопления и горячего водоснабжения

zehnder

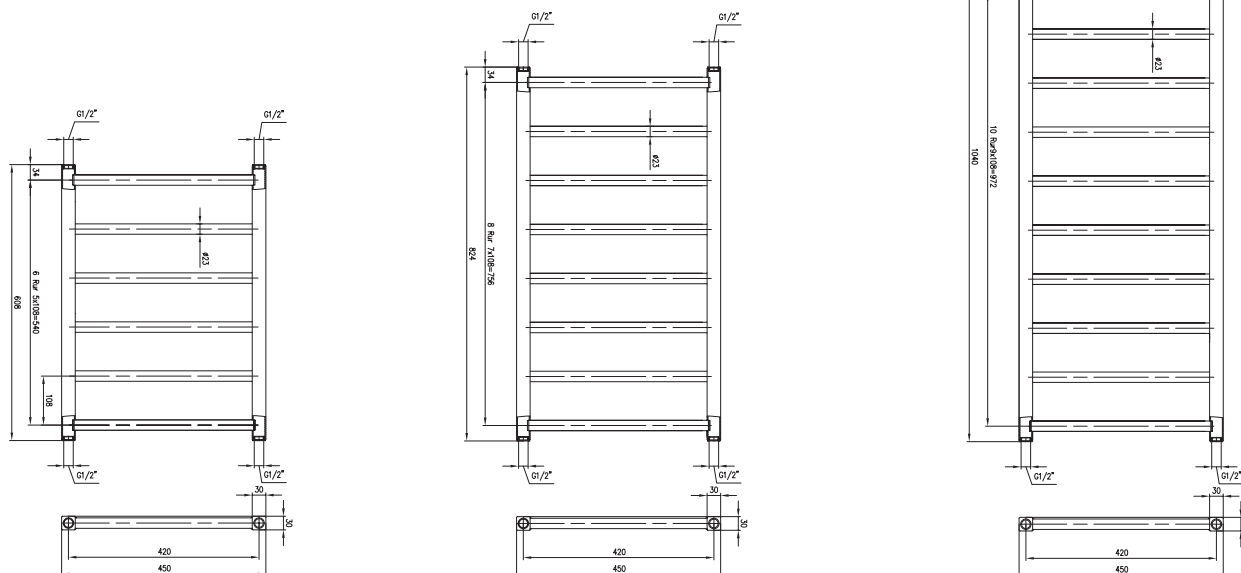


zehnder stalox

Zehnder Stalox изготовлен из горизонтальных труб круглого сечения, приваренных к вертикальным коллекторам с квадратным сечением. Высокое качество сварки делает швы практически незаметными. Чистая лаконичная форма, полированная нержавеющая сталь или белое эмалевое покрытие придают полотенцесушителю современное звучание.

Материал, из которого изготовлен полотенцесушитель, позволяет устанавливать его как в системы отопления, так и в системы горячего водоснабжения.

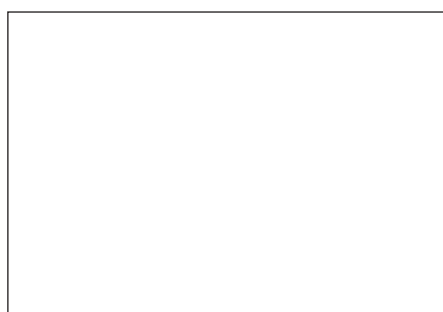
Тепловая мощность проверена в соответствии со стандартом EN 442.



Материал: нержавеющая сталь
 Рабочее давление: до 12 бар
 Испытательное давление: 18 бар
 Подключение: снизу, G 1/2"
 Исполнение: полированная нержавеющая сталь,
 опционно – эмалевое покрытие белого цвета
 RAL 9016
 Радиаторы поставляются готовыми к монтажу в
 комплекте с оригинальным набором крепежа.

Модель	Габаритная высота, мм	Габаритная ширина, мм	Тепловая мощность, Вт	
RAL 9016:			ΔT=50 K	ΔT=60 K
STX-060-045	608	450	190	236
STX-080-045	824	450	247	307
STX-100-045	1040	450	310	387
Полированная нержавеющая сталь:				
STXI-060-045-X	608	450	125	155
STXI-080-045-X	824	450	167	210
STXI-100-045-X	1040	450	209	263

Ваш торговый партнер:



Представительство в России – ООО «Цендер ГмбХ»
 115419 г. Москва, 2-й Рошинский проезд, д.8
 для писем – п/я 116
 тел.: (495) 232 -22-49 факс: (495) 232-21-45
 mail@zehndergroup.ru, http://www.zehndergroup.ru

zehnder