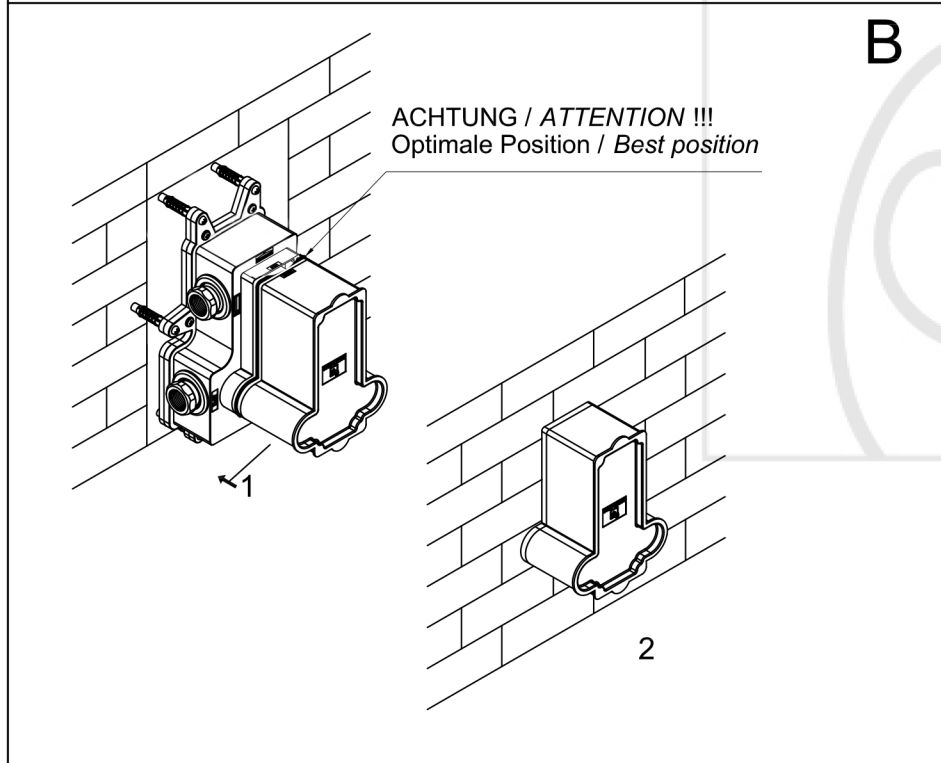
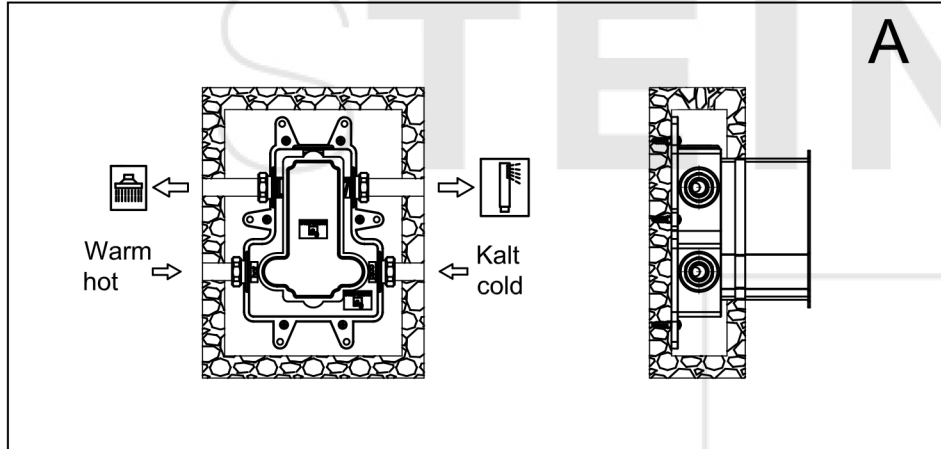




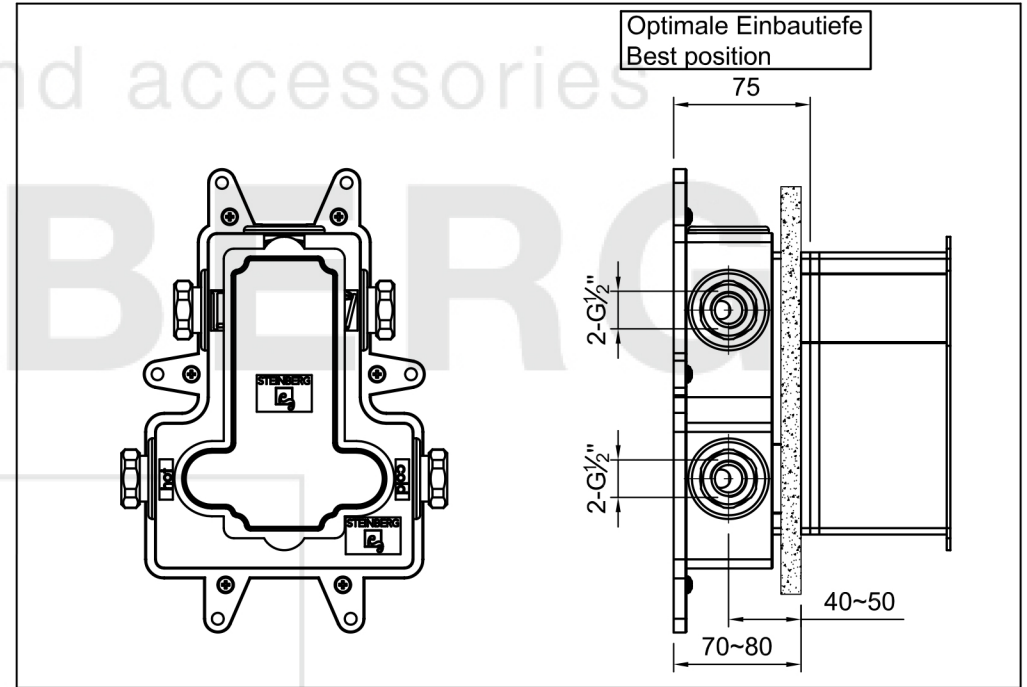
Unterputz Einbaukörper 1/2"

Art.Nr.010 4140

Installation



Technische Zeichnung



Explosionszeichnung

